

Control 426C/T-LS

Enhanced Coverage Series – Life-Safety 6.5" Full-Range Ceiling Loudspeaker with Coplanar RBI



Shown both with and without included white, round grille.

Key Features ■

- Coaxially mounted 165 mm (6.5 in) woofer and 25 mm (1.0 in) soft-dome tweeter.
- UL1480 listed for fire alarm and signaling systems
- Stylish bezel-less grille blends elegantly into room design.
- JBL-exclusive CRBI Coplanar Radiation Boundary Integrator technology provides consistent coverage throughout the listening space.
- Wide 72 Hz – 19 kHz frequency range.
- 110 W (440 W peak) power handling (at 12 ohm setting) with 60 W multi-tap transformer for use in 70 V or 100 V distributed systems.

Highlights ■

The Control 426C/T-LS is a compact, premium-performance ceiling speaker, with a 165 mm (6.5 in) woofer, featuring the JBL-exclusive CRBI™ Coplanar Radiation Boundary Integrator technology, which delivers extremely consistent coverage of the listening space. CRBI technology results in an especially smooth sound character that remains consistent, clear, and pleasant, even in the off-axis coverage areas. It reduces on-axis hot spots and off-axis cold spots, and it can allow for the use of fewer speakers, reducing the cost of the sound system without sacrificing performance.

The full-face bezel-less grille blends beautifully into room décor, and the magnetic attachment of the grille is supplemented with an easy-to-apply safety tether. High power handling, wide frequency response and low distortion make the Control 426C/T-LS ideal for sound systems requiring a higher fidelity sound. The premium performance capability ensures excellent sound character, providing pleasant, enveloping sound throughout the listening space. The Control 426C/T-LS is well-suited for a wide variety of applications from conference rooms and learning spaces to restaurants and retail stores.

The direct input's high 12-ohm impedance allows connecting up to 3 speakers in parallel on a 4-ohm rated amplifier channel. For distributed systems, the transformer is designed for exceptionally low-saturation, even at high drive levels, providing top quality, low distortion distributed sound character. The optimized ported enclosure delivers warm, smooth bass response.

The 165 mm (6.5 in) low-frequency driver is acoustically loaded via the JBL-exclusive CRBI loading plate, increasing both efficiency and sensitivity, for higher output. The CRBI's unique L-shaped radial apertures provide smooth LF frequency response and a tight, impactful sound.

A coaxially mounted 25 mm (1.0 in) soft-dome tweeter provides high fidelity sound character and the neodymium magnet assembly and Kapton™ voice coil former provide durability. The drivers are designed for long-term reliability, and built-in protection circuitry helps to prevent damage from occasional overload.

The uniform 110° coverage angle, along with CRBI provides consistent coverage throughout the listening area. It allows for the use of fewer speakers, making installations much simpler and less expensive without sacrificing quality.

The speaker is packaged with grille, integral backcan, c-ring, and tile rails for fast installation. The included white grille (grille backing is removeable and re-applicable for painting), must not be painted (in order to maintain UL1480 listing), and optional LS accessory grilles are available in black (JBL-MTC-426BG-LS) and in square (JBL-MTC-426SG-LS, white only).

The Control 426C/T-LS is UL1480, UL1480A and UL2043 listed. To maintain UL1480 listing, neither the speaker nor grille may be painted.

Control 426C/T-LS



Enhanced Coverage Series – Life-Safety 6.5" Full-Range Ceiling Loudspeaker with Coplanar RBI

Specifications

System	
Frequency Range (-10 dB) ¹ :	72 Hz – 19 kHz
Frequency Response (±3 dB) ¹ :	95 Hz – 17 kHz
Power Capacity ² :	220 W Continuous Program (2 hrs) 110 W (440 W Peak), Continuous Pink Noise (2 hrs) 75 W (300 W Peak) Continuous Pink Noise Power (100 hrs)
Sensitivity:	89 dB (ave. 100 Hz – 10 kHz)
Nominal Coverage Angle ³ :	110° conical
Directivity (Q) ³ :	4.3
Directivity Index (DI) ³ :	6.3 dB
Rated Maximum SPL @ 1 m ⁴ :	109 dB continuous pink noise (115 dB peak)
A-weighted SPL @ 10 ft (3.05 m) per UL1480:	See chart in Safety and Regulatory Information section, below
Nominal Impedance:	12 ohms
Minimum Impedance:	LF Range: 16.3 ohms at 275 Hz; System: 12.0 ohms at 7.9 kHz
Transformer Taps:	70 V: 60 W, 30 W, 15 W & 7.5 W 100 V: 60 W, 30 W, 15 W
Recommended Protective High-Pass Filter Frequency:	60 Hz (24 dB/oct LR)
Transformer Insertion Loss:	0.7 dB @ 7.5 W; 0.7 dB @ 15 W; 0.8 dB @ 30 W; 0.8 dB @ 60 W
Maximum Input Voltage:	36 V RMS (2 hrs), 72 V peak (at 12 ohm input)
Overload Protection:	PTC power limiting to protect network and transducers from occasional overload.
Coplanar RBI Driver Integrator (CRBI):	LF acoustic loading, tapered L-shaped apertures. Back of loading plate functions as LF waveguide, foam-lined for smooth midrange frequency response. Provides smooth, consistent coverage of listening space. Horn-loaded HF driver integrated into front of CRBI for maximum coherence.
Safety Agency Ratings:	Suitable for use in air handling spaces per UL1480, CAN/ULC-S541 Speakers for Fire Alarm and Signaling Systems, Including Accessories, UL1480A Speakers for Commercial and Professional Use, UL2043 Fire Test for Heat and Visible Smoke Release for Discrete Products and Their Accessories Installed in Air-Handling Spaces, NFPA90 & NFPA70, S7232/UL Listed. Listed per CSA C22.2, no. 205 Signal Equipment. In accordance with IEC60849/EN60849.
Environmental:	Exceeds Mil Spec 810H for humidity, salt spray, temperature & UV. IP33 rating per EN/IEC 60529 against solid object and water ingress. Compliant with RoHS2 per EN/IEC63000. Operating temperature 0°C to 45°C.
Transducers:	
LF Driver:	165 mm (6.5 in) treated paper cone, high-performance magnet, 25 mm (1.0 in) copper voice coil on aluminum voice coil former
HF Driver:	25 mm (1.0 in) textile soft-dome, neodymium magnet assembly, Kapton™ voice coil former
Enclosure:	
Enclosure Material:	Backcan: Powder-coated formed steel. Baffle: Polypropylene, flammability rated UL94V-5VA
Grille:	Magnetic bezel-less, SPCC grille with powder-coat finish, decorative minimal-edge trim, flammability-rated backing (removable and re-applicable for painting). Stock grille is white (RAL9003), round. Black (RAL9004) round (JBL-MTC-426BG-LS) and white square (JBL-MTC-426SG-LS) available as optional accessories. Safety tether with tether stake pre-attached to grille.
Termination:	Two removable locking euro-block 2-pin connectors with screw-down terminals for bare wire. Connectors paralleled for input and loop-thru. Min. wire size 20 AWG (0.5 mm ²); Max. wire size 14 AWG (2.5 mm ²). Terminal cover hinged with 2 captive screws for attachment (no loose hardware).
Wire Entrance/Exit Location:	Multi-use strain relief (for wires or flex conduit) provided. Optional positioning on either top panel (for easiest installation through ceiling cutout) or side of backcan (for lowest depth profile above ceiling). Second knock-out can optionally be used for additional wires/flex-conduit with installer-provided strain relief.
Attachment Fastening:	4 dog-ear attachment tabs for ceiling thicknesses between 5 mm and 60 mm.
Reinforcing Brackets:	Zinc-plated C-ring and 2 powder coated tile rails included for additional support above ceiling. Additional safety tab on backcan for secondary safety cable.
Dimensions (H x Dia):	190 mm (7.4 in) H x 253 mm (9.9 in) dia. 181 mm (7.1 in) from bottom of ceiling tile to top of backcan (with wire exit positioned on side of backcan).
Ceiling Cutout Size:	223 mm (8.8 in)
Net Weight (each):	4.2 kg (9.3 lbs)
Shipping Weight (pair-packed in carton):	13.48 kg (29.73 lbs)
Included Accessories (pair-packed):	2sets x Grille (White round bezel-less grille for magnetic attachment with pre-attached safety tether and tether clip). 2sets x C-ring; 4sets x Rubber boot; 2sets x Cable strain relief; 1set x C-ring/tile-rail screws; 1set x Cutout template; 2sets x Tile rails (fits both 2 x 4 ft and 600 x 1200 mm tiles); 2sets x Connectors (2-pin removable locking euro-block);
Optional Accessories:	JBL-MTC-426BG-LS black (RAL9004) magnetic round grille with tether JBL-MTC-426SG-LS white (RAL9003) magnetic square grille with tether JBL-MTC-426NC new construction bracket JBL-MTC-426MR mud-ring construction bracket
SKU #:	JBL-C426C/T-LS

¹ Half-space (mounted in ceiling, 2 π, half-space of free-field), no high-pass filter.

² Continuous Pink Noise rating is IEC-shaped pink noise with a 6 dB crest factor for 100 hours and 2 hours continuously. Continuous Program power is a conservative expression of the system's ability to handle normal speech and music program material and is defined as 3 dB above the Continuous Pink Noise Rating (only power rating 75 W at 100 hours is evaluated by UL).

³ Half-space (mounted in ceiling, 2 π, half-space of free-field), average 1 kHz to 6 kHz.

⁴ 12 ohm mode, calculated from sensitivity and 2 hr. power handling, exclusive of power compression.

For additional information, see Enhanced Coverage Series Ceiling Loudspeakers Owner's Manual, C420_CLGSPKMAN.

JBL continuously engages in research related to product improvement. Changes introduced into existing products without notice are an expression of that philosophy.

Control 426C/T-LS



Enhanced Coverage Series – Life-Safety 6.5" Full-Range Ceiling Loudspeaker with Coplanar RBI

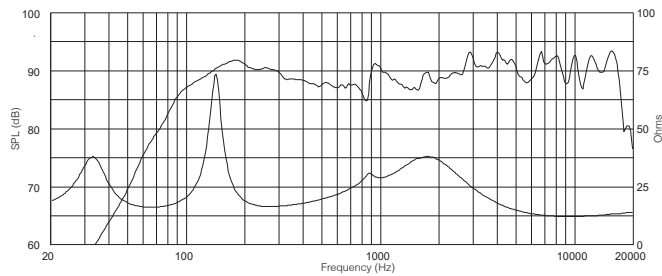
Safety and Regulatory Information

The Control 426C/T-LS has passed extensive testing and is in compliance with the following specifications and uses:

- Listed UL1480, category UUMW, Speakers for Fire Alarm and Signaling Systems, Including Accessories. For use with non-DC supervised systems.
- Listed UL1480A, Category UEAY, Speakers for Commercial and Professional Use.
- Suitable for indoor use in dry locations.
- Suitable for installation with fire alarm circuit wiring methods using Class 1, Class 2, or Class 3 wiring methods in accordance with NFPA 70, National Electric Code, and with NFPA 72 for use with non-DC supervised control panels / amplifiers.

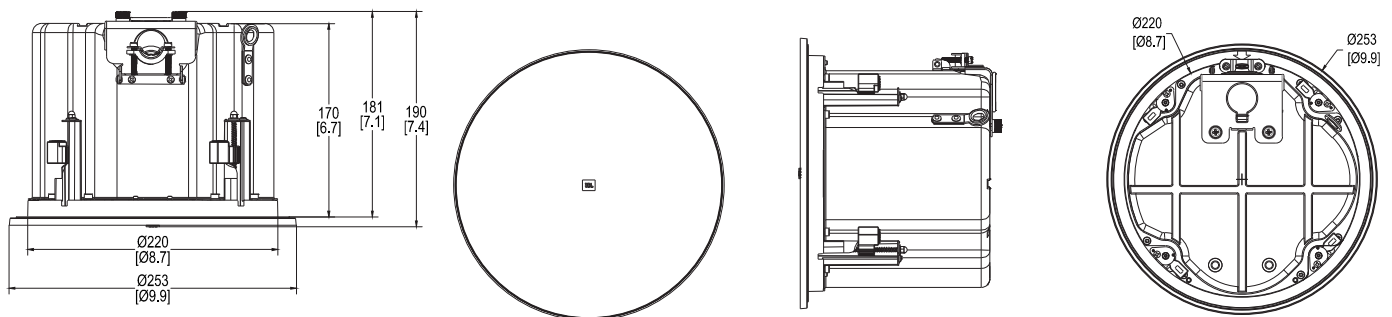
Frequency Response & Impedance

Half-space, 12 ohm, typical for coverage area



Outside Dimensions:

Dimensions in mm (in)



Measured audibility at 10 feet (3.05 meters):

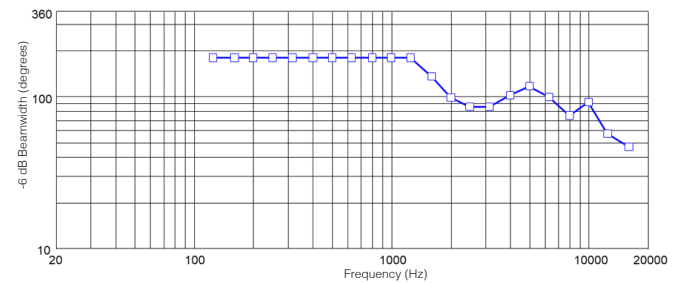
Voltage (Vrms)	Tap	CAN/ULC-S541 Canada (dBA)	UL1480 United States (dBA)
70	7.5W	87.1	85.6
	15W	89.9	88.6
	30W	92.8	91.1
	60W	95.5	93.8
100	15W	90.0	88.7
	30W	92.6	91.6
	60W	95.5	93.9
30	12Ω	96.2	94.8

Directional characteristics per UL1480:

Horizontal Axis		Vertical Axis	
Angle	OSPL Decrease	Angle	OSPL Decrease
+41°	-3 dB	+45°	-3 dB
-35°	-3 dB	-32°	-3 dB
+52°	-6 dB	+69°	-6 dB
-50°	-6 dB	-51°	-6 dB
+90°	-13.8 dB	+90°	-12.1 dB
-90°	-14.3 dB	-90°	-14.0 dB

Beamwidth

-6 dB coverage by frequency



Harman Professional, Inc.
8500 Balboa Blvd., Northridge, CA 91325, USA

© 2024 HARMAN International Industries, Incorporated. All rights reserved.
Features, specifications and appearance are subject to change without notice.

Control 426C/T-LS



Enhanced Coverage Series – Haut-parleur de plafond 6,5" à gamme complète pour la sécurité des personnes avec RBI coplanaire



Montré avec et sans calandre blanche, ronde incluse.

Faits saillants ■

Le Control 426C/T-LS est un haut-parleur de plafond compact et de haute performance, doté d'un woofer de 165 mm (6,5 po), doté de la technologie CRBI™ Coplanar Radiation Boundary Integrator, exclusive à JBL, qui offre une couverture extrêmement uniforme de l'espace d'écoute. La technologie CRBI permet d'obtenir un son particulièrement lisse qui demeure homogène, clair et agréable, même dans les zones de couverture hors axe. Il réduit les points chauds sur l'axe et les points froids hors axe, et il peut permettre l'utilisation de moins de haut-parleurs, ce qui réduit le coût du système audio sans sacrifier la performance.

La calandre sans cadre intégral se fond à merveille dans le décor de la pièce, et la fixation magnétique de la calandre est complétée par une attache de sécurité facile à appliquer. La puissance admissible élevée, la réponse en fréquence étendue et la faible distorsion rendent le Control 426C/T-LS idéal pour les systèmes de sonorisation exigeant un son d'haute-fidélité. La capacité de performance supérieure assure un excellent caractère sonore, offrant un son agréable et enveloppant dans tout l'espace d'écoute. Le Control 426C/T-LS est bien adapté à une grande variété d'applications, des salles de conférence et des espaces d'apprentissage aux restaurants et magasins de détail.

L'impédance élevée de 12 ohms de l'entrée directe permet de connecter jusqu'à 3 enceintes en parallèle sur un canal d'amplificateur de 4 ohms. Pour les systèmes distribués, le transformateur est conçu pour une saturation exceptionnellement faible, même à des niveaux d'entraînement élevés, offrant un caractère sonore distribué de qualité supérieure et à faible distorsion. Le boîtier reporté optimisé offre une réponse des basses chaudes et fluides.

Principales caractéristiques ■

- Woofer de 165 mm (6,5 po) monté coaxialement et tweeter à dôme souple de 25 mm (1,0 po).
- Liste UL1480 pour les systèmes d'alarme incendie et de signalisation
- La calandre élégante sans lunette se mue élégamment dans le design de la pièce.
- La technologie CRBI Coplanar Radiation Boundary Integrator, exclusive à JBL, offre une couverture uniforme dans tout l'espace d'écoute.
- Large gamme de fréquences de 72 Hz – 19 kHz.
- Gestion de la puissance de 110 W (440 W de crête) (à 12 ohms) avec transformateur multiprises de 60 W pour une utilisation dans les systèmes distribués de 70 V ou 100 V.

Le pilote basse fréquence de 165 mm (6,5 po) est chargé acoustiquement par l'intermédiaire de la plaque de chargement CRBI exclusive à JBL, ce qui augmente à la fois l'efficacité et la sensibilité, pour un rendement plus élevé. Les ouvertures radiales uniques en forme de L du CRBI offrent une réponse en fréquence LF fluide et un son serré et percutant.

Un tweeter à dôme souple de 25 mm (1,0 po) monté de manière coaxiale procure un caractère sonore d'haute-fidélité, tandis que l'assemblage d'aimants en néodyme et le support de bobine vocale en Kapton™ assurent la durabilité de l'ensemble. Les pilotes sont conçus pour une fiabilité à long terme, et les circuits de protection intégrés aident à prévenir les dommages causés par une surcharge occasionnelle.

L'angle de couverture uniforme de 110°, ainsi que le CRBI, permettent d'obtenir une couverture cohérente dans toute la zone d'écoute. Il permet d'utiliser moins d'enceintes, rendant les installations beaucoup plus simples et moins coûteuses sans sacrifier la qualité.

Le haut-parleur est doté d'une calandre, d'une boîte arrière intégrée, d'un anneau en C et de rails de carrelage pour une installation rapide. La calandre blanche incluse (le support de la calandre est amovible et réapplicable pour la peinture), ne doit pas être peinte (afin de maintenir la liste UL1480), et les calandre accessoires LS en option sont disponibles en noir (JBL-MTC-426BG-LS) et en carré (JBL-MTC-426SG-LS, blanc seulement).

Le Control 426C/T-LS est répertorié UL1480, UL1480A et UL2043. Pour maintenir la liste UL1480, ni le haut-parleur ni la calandre ne peuvent être peints.

Control 426C/T-LS



Enhanced Coverage Series – Haut-parleur de plafond 6,5" à gamme complète pour la sécurité des personnes avec RBI coplanaire

Spécifications

Système	
Gamme de fréquences (-10 dB) ¹ :	72 Hz – 19 kHz
Réponse en fréquence (±3 dB) ¹ :	95 Hz – 17 kHz
Capacité de puissance ² :	Programme continu 220 W (2 heures) 110 W (440 W crête), bruit rose continu (2 heures) Puissance sonore rose continue de 75 W (300 W de crête) (100 heures)
Sensibilité :	89 dB (moyenne de 100 Hz – 10 kHz)
Angle de couverture nominal ³ :	110° conique
Directivité (Q) ³ :	4,3
Indice de directivité (DI) ³ :	6,3 dB
SPL maximal nominal à 1 m ⁴ :	Bruit rose continu de 109 dB (crête de 115 dB)
SPL pondéré A à 10 pi (3,05 m) par UL1480 :	Voir le tableau dans la section Renseignements sur la sécurité et la réglementation, ci-dessous
Impédance nominale :	12 ohms
Impédance minimale :	Gamme LF : 16,3 ohms à 275 Hz ; Système : 12,0 ohms à 7,9 kHz
Robinets de transformateur :	70 V : 60 W, 30 W, 15 W & 7,5 W 100 V : 60 W, 30 W, 15 W
Fréquence de filtre passe-haut de protection recommandée :	60 Hz (24 dB/oct LR)
Perte d'insertion du transformateur :	0,7 dB à 7,5 W ; 0,7 dB à 15 W ; 0,8 dB à 30 W ; 0,8 dB à 60 W
Tension d'entrée maximale :	36 V RMS (2 heures), crête de 72 V (à 12 ohms d'entrée)
Protection contre les surcharges :	Limitation de la puissance PTC pour protéger le réseau et les transducteurs contre les surcharges occasionnelles.
Intégrateur de pilotes RBI coplaires (CRBI) :	Charge acoustique LF, ouvertures coniques en forme de L. L'arrière de la plaque de chargement fait fonction de guide d'ondes LF, doublé de mousse pour une réponse en fréquence moyenne lisse. Fournit une couverture fluide et uniforme de l'espace d'écoute. Pilote HF à cornes intégré à l'avant du CRBI pour une cohérence maximale.
Cotes attribuées par les organismes de sécurité :	Convient pour une utilisation dans les locaux de traitement d'air conformément aux normes UL1480, CAN/ULC-S541 pour systèmes d'alarme et de signalisation incendie, y compris les accessoires, haut-parleurs UL1480A pour usage commercial et professionnel, essai au feu UL2043 pour dégagement de chaleur et de fumée visible pour les produits discrets et leurs accessoires installés dans les locaux de traitement de l'air, NFPA90 et NFPA70, homologué S7232/UL. Inséré conformément à la norme CSA C22.2, équipement de signalisation no 205. Conformément à la norme IEC60849/EN60849.
Environnement :	Dépasse la norme Mil Spec 810H pour l'humidité, les embruns salins, la température et les UV. Classe IP33 selon EN/IEC 60529 contre la pénétration d'objets solides et d'eau. Conforme à RoHS2 selon EN/IEC63000. Température de fonctionnement 0 °C à 45 °C.
Transducteurs :	
Pilote LF :	Cône en papier traité de 165 mm (6,5 po), aimant haute performance, bobine vocale en cuivre de 25 mm (1,0 po) sur soigne de bobine vocale en aluminium
Pilote HF :	Dôme souple textile de 25 mm (1,0 po), assemblage d'aimants en néodyme, formeur de bobines vocales Kapton™
Pièce jointe :	
Matériau du boîtier :	Boîte arrière : Acier formé revêtu de poudre. Défficole : Polypropylène, classe d'inflammabilité UL94V-5VA
Calandre :	Calandre SPCC sans cadre magnétique avec finition poudrée, garniture décorative à bords minimaux, support ignifuge (amovible et réapplicable pour la peinture). La calandre d'entrée est blanche (RAL9003), ronde. Noir (RAL9004) rond (JBL-MTC-426BG-LS) et carré blanc (JBL-MTC-426SG-LS) disponibles en option. Attache de sécurité avec piquet d'attache pré-fixé à la calandre.
Résiliation :	Deux connecteurs à 2 broches à verrouillage eurobloqué amovibles avec bornes à visser pour fil nu. Connecteurs parallèles pour l'entrée et la boucle. Taille minimale du fil 20 AWG (0,5 mm ²) ; Taille maximale du fil 14 AWG (2,5 mm ²). Couverture du terminal à charnière avec 2 vis captives pour la fixation (pas de matériel détaché).
Emplacement de l'entrée et de la sortie du câblage :	Soulagement de contrainte à usages multiples (pour les fils ou les conduits flexibles) fourni. Positionnement en option sur le panneau supérieur (pour une installation facile par découpe au plafond) ou sur le côté de la boîte arrière (pour le profil de profondeur le plus bas au-dessus du plafond). Le deuxième démontage peut être utilisé en option pour des fils ou des conduits flexibles supplémentaires avec un dispositif de déformation fourni par l'installateur.
Fixation de la pièce jointe :	4 pattes d'attachement en oreille de chien pour des épaisseurs de plafond comprises entre 5 mm et 60 mm.
Supports de renfort :	Anneau en C zingué et 2 rails de carrelage enduits de poudre inclus pour un soutien supplémentaire au-dessus du plafond. Une languette de sécurité supplémentaire sur la boîte arrière du câble de sécurité secondaire.
Dimensions (H x diamètre) :	190 mm (7,4 po) de hauteur x 253 mm (9,9 po) de diamètre. 181 mm (7,1 po) du bas de la dalle de plafond au sommet de la boîte arrière (avec sortie de fil positionnée sur le côté de la boîte arrière).
Taille de la découpe au plafond :	223 mm (8,8 po)
Poids net (chacun) :	4,2 kg (9,3 livres)
Poids à l'expédition (emballé par paires dans une boîte) :	13,48 kg (29,73 livres)
Accessoires inclus (emballés par paires) :	2 ensembles x Calandre (calandre ronde blanche sans cadre pour fixation magnétique avec attache de sécurité pré-attachée et clip d'attache). 2 ensembles x anneaux en C ; 4 ensembles x bottes en caoutchouc ; 2 jeux x détendeur de câble ; 1 jeu x vis à anneau en C et pour rail de tuile ; 1 jeu x gabarits de découpe ; 2 jeux x rails à carrelage (pour carrelage de 2 x 4 pi et 600 x 1200 mm) ; 2 jeux x connecteurs (bloc euro à verrouillage amovible à 2 broches) ;
Accessoires optionnels :	JBL-MTC-426BG-LS calandre ronde magnétique noire (RAL9004) avec attache JBL-MTC-426SG-LS calandre carrée magnétique blanche (RAL9003) avec attache JBL-MTC-426NC support de construction neuve Support de construction pour anneau de boue JBL-MTC-426MR
SKU # :	JBL-C426C/T-LS

¹ Demi-espace (monté au plafond, 2 π, demi-espace de champ libre), pas de filtre passe-haut.

² L'indice de bruit rose continu est un bruit rose en forme de IEC avec un facteur de crête de 6 dB pendant 100 heures et 2 heures en continu. La puissance du programme continu est une expression prudente de la capacité du système à gérer la parole normale et le matériel musical. Elle est définie comme étant de 3 dB au-dessus de la valeur nominale du bruit rose continu (seule la puissance nominale de 75 W à 100 heures est évaluée par UL).

³ Demi-espace (monté au plafond, 2 π, demi-espace de champ libre), moyenne de 1 kHz à 6 kHz.

⁴ Mode 12 ohms, calculé à partir de la sensibilité et de la puissance de 2 heures de traitement, à l'exclusion de la compression de puissance.

Pour plus d'informations, consultez le manuel du propriétaire des haut-parleurs de plafond de la Enhanced Coverage Series, C420_CLGSPKMAN.

JBL mène continuellement des recherches sur l'amélioration des produits. Les changements apportés à des produits existants sans préavis sont une expression de cette philosophie.

Control 426C/T-LS



Enhanced Coverage Series – Haut-parleur de plafond 6,5" à gamme complète pour la sécurité des personnes avec RBI coplanaire

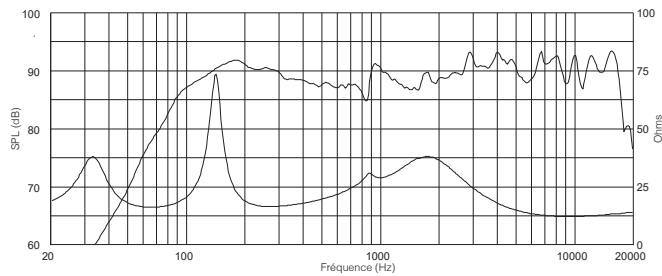
Renseignements sur la sécurité et la réglementation

Le Control 426C/T-LS a passé des essais approfondis et est conforme aux spécifications et utilisations suivantes :

- Inséré UL1480, catégorie UUMW, Haut-parleurs pour systèmes d'alarme et de signalisation incendie, y compris les accessoires. À utiliser avec des systèmes supervisés sans courant continu.
- Inséré UL1480A, catégorie UEAY, Haut-parleurs à usage commercial et professionnel.
- Convient pour une utilisation à l'intérieur dans des endroits secs.
- Convient pour une installation avec des méthodes de câblage de circuits d'alarme incendie utilisant des méthodes de câblage de classe 1, de classe 2 ou de classe 3 conformes à la NFPA 70, National Electric Code, et à la NFPA 72 pour une utilisation avec des panneaux de commande et des amplificateurs supervisés sans courant continu.

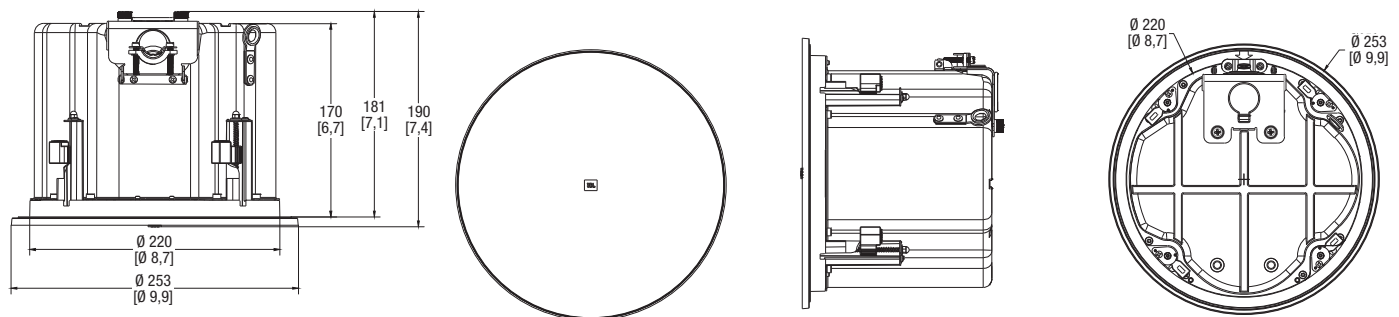
Réponse en fréquence et impédance

Demi-espace, 12 ohms, typique pour la zone de couverture



Dimensions extérieures :

Dimensions en mm (po)



Audibilité mesurée à 10 pieds (3,05 mètres)

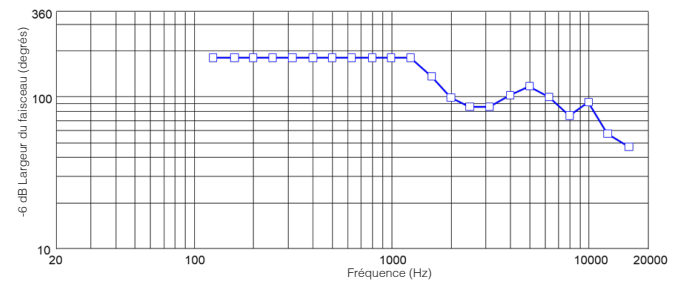
Tension (Vrms)	Appuyez sur	CAN/ULC-S541 Canada (dBA)	UL1480 États-Unis (dBA)
70	7,5 W	87,1	85,6
	15W	89,9	88,6
	30W	92,8	91,1
	60W	95,5	93,8
100	15W	90,0	88,7
	30W	92,6	91,6
	60W	95,5	93,9
30	12 Ω	96,2	94,8

Caractéristiques directionnelles selon la norme UL1480 :

Axe horizontal		Axe vertical	
Angle	Diminution de l'OSPL	Angle	Diminution de l'OSPL
+41°	-3 dB	+45°	-3 dB
-35°	-3 dB	-32°	-3 dB
+52°	-6 dB	+69°	-6 dB
-50°	-6 dB	-51°	-6 dB
+90°	-13,8 dB	+90°	-12,1 dB
-90°	-14,3 dB	-90°	-14,0 dB

Largeur du faisceau

-6 dB de couverture par fréquence



Harman Professional, Inc.
8500 Balboa Blvd., Northridge, CA 91325, USA

© 2024 HARMAN International Industries, Incorporated. Tous droits réservés.
Les caractéristiques, les spécifications et l'apparence sont sujettes à modification sans préavis.